

## NPT AU Line Mesa congelador 2 puertas -22-15°C, R290

ARTÍCULO # \_\_\_\_\_

MODELO # \_\_\_\_\_

NOMBRE # \_\_\_\_\_

SIS # \_\_\_\_\_

AIA # \_\_\_\_\_



111294 (ZJ2KBAA)

Mesa congeladora de 2  
puertas, -22-15 °C, AISI 304  
(R290)

### Descripción

#### Artículo No.

Paneles de acero inoxidable AISI 304, panel inferior AISI 430, panel posterior galvanizado. Encimera de 50 mm de grosor. 2 puertas enteras. Unidad refrigerante incorporada. Desescarche automático. Temperatura de funcionamiento: -15-22 °C. Gas R290 en circuito refrigerante. Se suministra con 1 rejilla para cada compartimento de puerta

### Características técnicas

- 0mm espacio libre para la instalación: la unidad de enfriamiento de configuración de torre garantiza el rendimiento solo con ventilación frontal; Esta solución única permite la instalación contra la pared o al lado de otros aparatos, incluso en el lado de
- Acceso frontal y fácil a todos los componentes en la unidad de refrigeración.
- Puertas de acero inoxidable con cierre automático (<90 °).
- CE certificados de seguridad.
- Previsto para adaptarse al puerto RS485 para facilitar la conexión a una computadora remota y sistemas HACCP integrados.
- Las correderas antivuelco aceptan contenedores GN 1/1.
- Panel de control digital.
- Compartimento refrigerado diseñado para aceptar recipientes GN 1/1.
- Los rendimientos de preservación y la uniformidad de la temperatura dentro de la celda se garantizan en condiciones de trabajo de 5 HEAVY DUTY (40°C) según el protocolo de prueba EN16825: 2016.
- Combinación de puertas y cajones para adaptarse a cualquier configuración necesaria, con la posibilidad de cambiar la configuración en el sitio. Unidad de refrigeración a la derecha disponible bajo pedido.
- Estructura pequeña para adaptarse incluso en entornos limitados.
- Combinación de puertas y cajones para adaptarse a diferentes necesidades, con la posibilidad de configurarla al momento.
- Circulación de aire forzado para un enfriamiento rápido y una distribución uniforme de la temperatura.
- Rango de temperatura ajustable de -15°C a -22°C para adaptarse a los requisitos de almacenamiento de carne, pescado y productos lácteos.
- Panel de control digital con indicador de temperatura.
- Rango de temperatura ajustable de -15°C a -20°C para adaptarse a los requisitos de almacenamiento de carne, pescado y productos lácteos.
- Rango de temperatura ajustable de -15°C a -22°C.
- Equipado con sistema de flujo de aire: sistema de circulación de aire forzado para un enfriamiento rápido y una distribución uniforme de la temperatura dentro de la celda. CAR (13) CHAR (10)
- Congelador diseñado para aceptar recipientes GN 1/1.
- Unidad tropicalizada.

### Construcción

- Compresor incorporado para adaptarse a las condiciones de funcionamiento.
- Acceso a todos los componentes desde la parte frontal.
- Desarrolladas y producidas en fábricas con certificación ISO 9001 e ISO 14001. CHAR(10)CHAR(10)
- Visualización del código de falla.
- Base interior con esquinas redondeadas, prensada desde una sola hoja.
- Preparado para tubería de desagüe.
- Unidad de refrigeración incorporada.
- Sobre patas de acero inoxidable para proporcionar un

Aprobación: \_\_\_\_\_

espacio libre de 150 mm (-5/+50 mm) para facilitar la limpieza del piso.

- Facilidad de limpieza y altos estándares de higiene gracias a las esquinas internas redondeadas, las correderas, rejillas y transportadores de aire fácilmente desmontables.
- Estructura interna con 15 posiciones de carga (3 cm de paso) disponibles para albergar redes GN 1/1, lo que garantiza una mayor capacidad neta y un mayor espacio de almacenamiento.
- Puertas internas y externas, paneles frontales, traseros y laterales en acero inoxidable AISI 304.
- Unidad de refrigeración extraíble para facilitar el mantenimiento.
- Índice de protección IP21.
- Esquinas interiores redondeadas para facilitar la limpieza.
- Montado sobre patas ajustables de acero inoxidable para un espacio libre de 150 mm para facilitar la limpieza.
- Puertas internas y externas, paneles frontales y laterales y encimera removible en acero inoxidable AISI 304.
- Encimera en acero inoxidable AISI 304 con perfil de 50 mm.
- Perfil antigoteo en borde de encimera de acero inoxidable.
- 2 compartimentos con 2 puertas.
- Si es necesario, el top de trabajo se puede quitar para facilitar el manejo durante la instalación (en el caso de puertas estrechas).
- Panel posterior externo en acero galvanizado.

- Cubeta de plástico GN 1/1, H=100 mm PNC 881111
- KIT DE 2½ CAJONES PARA MESA REFRIGERADA H650 PNC 881176
- BLOQUEO PARA 2 COMPARTIMIENTO PARA MESA REFRIGERADA H650 PNC 881245

### Interfaz de Usuario y Gestión de Datos

- Control digital HACCP totalmente compatible: cuando la temperatura supera los límites críticos, se activan las alarmas acústicas y visuales. Hasta dos meses de evento se guardan en la memoria.
- Fácil mantenimiento gracias al intuitivo panel de control con acceso remoto mediante aplicación.
- Puerto RS485 integrado para facilitar la conexión a un ordenador remoto y a sistemas HACCP integrados.

### Sostenibilidad

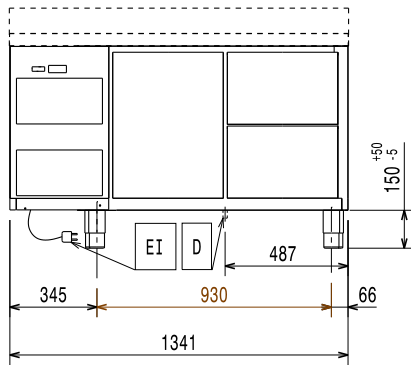
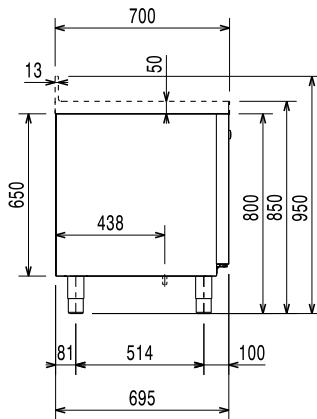
- Equipado con 90 mm de espesor de aislamiento de ciclopentano para un mejor rendimiento de aislamiento (conductividad térmica: 0,020 W / m\*K) y el menor impacto ambiental (GWP=3).
- Empaquetadura magnética de globo de triple cámara extraíble para mejorar el aislamiento y reducir el consumo de energía y facilitar la limpieza.
- Gas caliente por evaporación automática del agua de deshielo.
- Refrigerante altamente ecológico libre de CFC y HCFC: R290 (gas ecológico en espuma: ciclopentano). Hidrocarburo refrigerante gas R290 para el menor impacto ambiental (GWP = 3), para reducir los efectos de invernadero y el agotamiento de la capa de ozono.

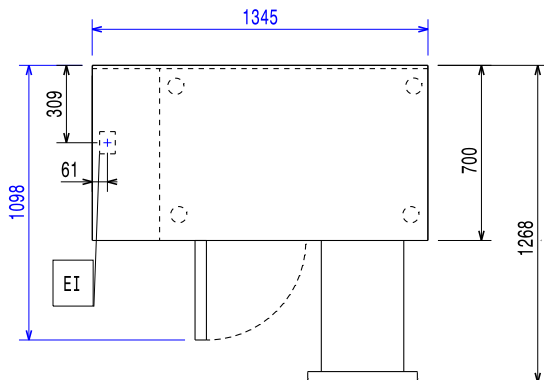
### accesorios incluidos

- 2 de KIT REJILLA GRIS RILSAN 1/1 GN + 2 PNC 881109 GUIAS LATERALES

### accesorios opcionales

- Rejilla Rilsan Gris GN 1/1 para mesas refrigeradas PNC 881107
- 2 guías para GN1/1 (mesas refrigeradas) PNC 881108
- KIT REJILLA GRIS RILSAN 1/1 GN + 2 GUIAS LATERALES PNC 881109
- Cubeta de plástico GN 1/1, H=65 mm PNC 881110

**Alzado**

**Lateral**

 EI = Conexión eléctrica  
 (energía)

**Planta**

**Eléctrico**

Suministro de voltaje	220-240 V/1 ph/50 Hz
Potencia eléctrica max.:	0.49 kW

**Info**

<b>Unidad de Refrigeración incluida</b>	
Capacidad neta:	160.4 lt
N° de puertas:	
Dimensiones externas, ancho	1345 mm
Dimensiones externas, fondo	700 mm
Dimensiones externas, alto	850 mm
Dimensiones internas (ancho):	798 mm
Dimensiones internas (fondo):	560 mm
Dimensiones internas (alto):	550 mm
Volumen del paquete	1.09 m <sup>3</sup>
Fondo con las puertas abiertas	1310 mm
Ajuste de alto	0/0 mm
Capacidad bruta	

**Datos de Refrigeración**

Tipo de control	Digital
Humedad interna mín/máx	
Temperatura de operación mín.:	-15 °C
Temperatura de operación máx.:	-22 °C
Potencia del compresor	3/4 hp
Modo de operación	Ventilado

**Sostenibilidad**

Tipo de refrigerante:	R290
Índice GWP:	3
Potencia de refrigeración	569 W
Peso del refrigerante	140 g
Clase Energética:	C
Consumo de energía por año y por día	1600kWh/año - 4.38kWh/24h
Condiciones de trabajo	Uso rudo (5)
Índice de Eficiencia energética EEI:	48,24

**Etiquetado energético de la UE a partir del 1 de julio de 2016**

*El sistema europeo de etiquetado energético para frigoríficos y congeladores profesionales se basa en los requisitos que establecen las normas de rendimiento energético mínimo para los armarios de refrigeración comercial vendidos en la UE. Estos requisitos están diseñados para impulsar la eficiencia energética y el enfoque ecológico para los profesionales. El sistema europeo de etiquetado energético se aplicará a todos los fabricantes e importadores que vendan y comercialicen productos en la UE y es obligatorio en toda Europa. Importante: todos los productos que consuman energía por encima del nivel mínimo no podrán venderse en la UE a partir del 1 de julio de 2016.*

SI 2020 N° 1528.

Importante: todos los productos que consuman energía por encima del nivel mínimo no podrán venderse en la UE a partir del 1 de julio de 2016.

